



SPX 532

O MINI GUINDASTE DE MELHOR DESEMPENHO DA SUA GAMA COM UMA RELAÇÃO DE CAPACIDADE DE ELEVAÇÃO DE PESO-DIMENSÕES ÚNICA.

JIB HIDRÁULICO-1 tonelada...

O Jib pode ser facilmente instalado graças a um inovador sistema de fixação a partir de um suporte dentro da coluna principal.



NOVO SISTEMA HIDRÁULICO...

Um sistema hidráulico aprimorado permite que o guindaste trabalhe com movimentos mais fluidos e precisos, dando uma melhor sensação ao operador.

Selecionando a configuração adequada no controle remoto via rádio, o guindaste é capaz de se adaptar ao trabalho que está sendo realizado, garantindo maior eficiência e maior economia de energia

SISTEMA DE ESTABILIZAÇÃO INTUITIVO E EFICAZ...

Os estabilizadores podem ser abertos de 0° a 90° criando infinitas combinações de estabilização. Com 4 áreas de estabilização, o guindaste agora pode trabalhar em condições que nunca seriam possíveis antes.

RÁDIO-CONTROLE REMOTO O SPX532...

Apresenta um novo controle remoto via rádio com software Jekko feito em Jekko que torna este guindaste extremamente fácil de usar e o guindaste mais amigável de todos os tempos.





SPX 532

SPX532

MAX 3200 kg

LxWxH 3120 x 770 x 1950 mm

max 17,3 m
with jib



max 14,8 m
with jib

Informação Técnica

Dimensions	 LxWxH	3120 x 770 x 1950 mm
Stab. Area		4400 x 4400 mm

		Kg
Crane & Options Weights		2320
		200
		40
		200
		14
	Jib Pulley Head	8

SPX532	Diesel Engine	KUBOTA D902-E4B	16.1 kW 22 Hp
--------	---------------	-----------------	------------------

Speed		2.7 km/h (CDH)
Gradeability		20° (36%)
Ext. Tracks		770-1050 mm

Comprimento da lança

2.5 - 10.8 m | 35 sec.

Radio Remote Control
INCLUDED


Rotação

360° / 1.2 rpm

Ângulo de trabalho

0° / 83° | 30 sec.

Carga Máxima Recolhida

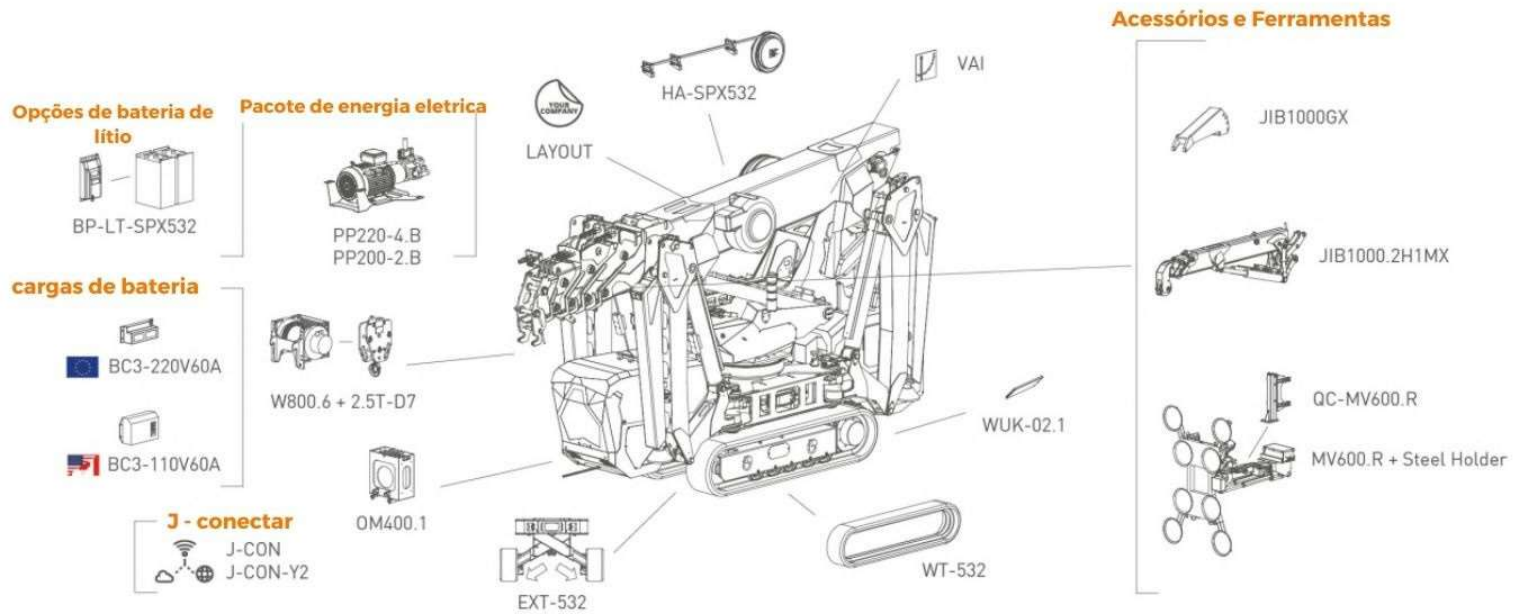
 0.63 kg/cm²

Carga Máxima do Estabilizador

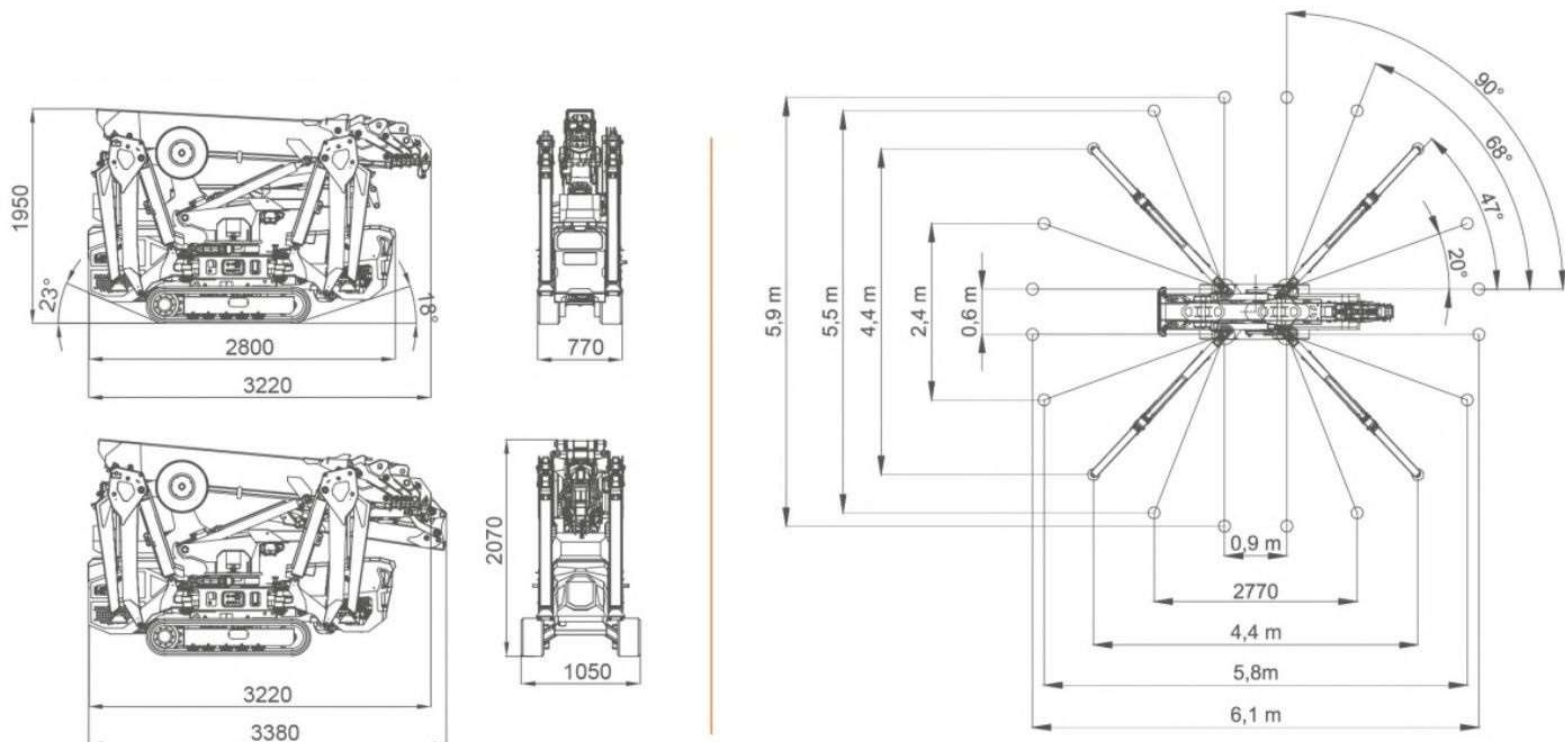
MAX 3000 kg



Versoes do Guindaste



Dimensões





SPX 532

Gráfico de carga

